

Edelstahl (W5) 1.4401, Serie »blow line«

in Schneckengewindeausführung und mit verchromten (Chrom III) Sechskantschrauben aus Stahl, SW 7.

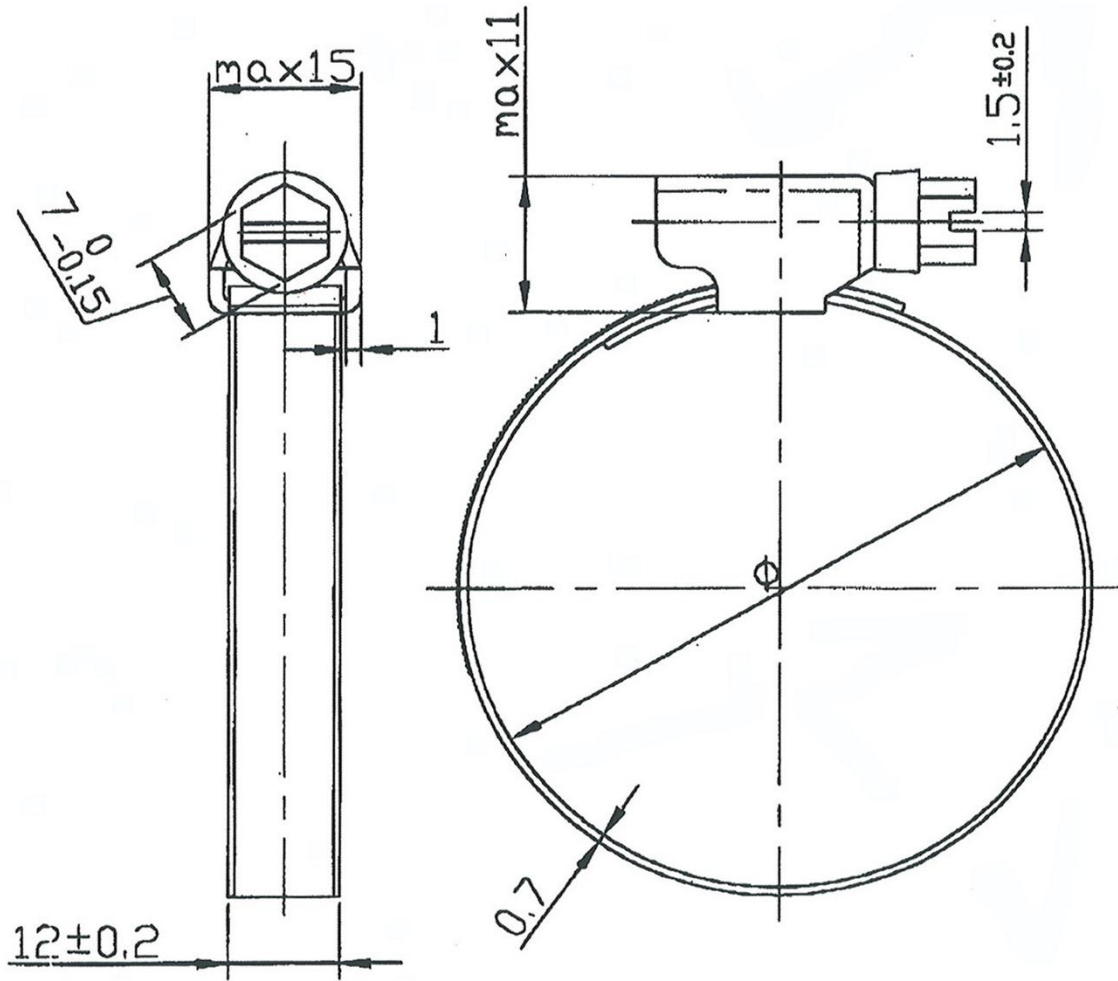


158 E-ES-12



158 R-ES-12

Schneckengewinde-Schlauchklemmen, Bandbreite 12 mm		
Artikel Nr.	Ident Nr.	Spannbereich mm
158 C-ES-12	115443	12,0-20,0
158 D-ES-12	115447	16,0-25,0
158 E-ES-12	115451	20,0-32,0
158 G-ES-12	115455	25,0-40,0
158 J-ES-12	115459	32,0-50,0
158 K-ES-12	115463	40,0-60,0
158 L-ES-12	115467	50,0-70,0
158 M-ES-12	115471	60,0-80,0
158 N-ES-12	115475	70,0-90,0
158 P-ES-12	115479	80,0-100,0
158 R-ES-12	115483	90,0-110,0



规格型号 \emptyset	规格型号 \emptyset
$\emptyset 12-20$	$\emptyset 50-70$
$\emptyset 16-25$	$\emptyset 60-80$
$\emptyset 20-32$	$\emptyset 70-90$
$\emptyset 25-40$	$\emptyset 80-100$
$\emptyset 32-50$	$\emptyset 90-110$
$\emptyset 40-60$	

技术要求:

1. 钢带箍壳表面光亮、无油污;
2. 保证喉箍最小调节范围和最大调节范围;
3. 喉箍自由扭力 $\leq 1.0\text{N}\cdot\text{m}$, 负载扭力 $\geq 6.0\text{N}\cdot\text{m}$.

				(German type) 德式喉箍 产品图 (hose clamp width: 12mm)						
				材料: 316 (material)						
图样标记	重量	比例								
共 张			第 张							
2008-09-16										
设计	制图	审核	工艺	标准化	审定	日期				